



GPS Perimeter Systems BV

De Chamotte 2

4191 GT Geldermalsen

T +31 (0)345 630 503

info@gps-perimeter.nl

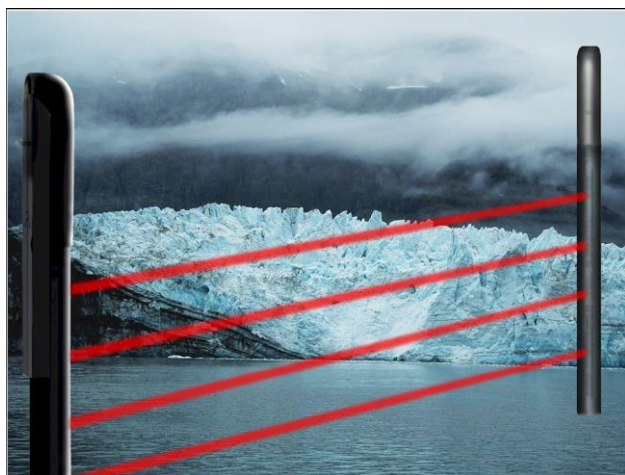
www.gps-perimeter.nl



Photon

Actief infrarood detectiesysteem

De Photon is een intelligent en actief Infraroodsysteem met zeer kleine afmetingen maar groots in veelzijdigheid en toepassingen. Denk hierbij met name aan de beveiliging van diverse gevelopeningen zoals kozijnen, deuren, portieken, lichtkoepels maar ook dakranden en klimbeveiliging van muren e.d. Door de kleine afmetingen, de "Photon" heeft slechts een doorsnede van 28mm, kan de set aangebracht worden in de sponning van 1 of meerdere gevelopeningen. Door toepassing van meerdere IR-stralen ontstaat er een handdichte detectiebarrière van de gevelopening, zodat aan de buitenzijde een vroegtijdige detectie plaatsvindt, nog voordat raam of deur geforceerd en vernield zijn. De Photon is stof en waterdicht (IP65), en heeft geen problemen met kruipende insecten, zonlicht of andere lichtbronnen. Slimme installatiedetails zoals een 180 graden draaimechanisme en RS485 bekabeling zorgen voor een snelle en eenvoudige montage. Er zijn diverse lengtes beschikbaar van 600, 1100, 1600 en 2100mm met een bereik van 25, 50 of 80 meter (de laatste enkel in 1600 en 2100mm. Een bereik tot 25, 50 of 80 meter maximaal. Alle uitvoeringen zijn met en zonder verwarming leverbaar.



Photon Hi-tech IR, klein van formaat groot in prestaties

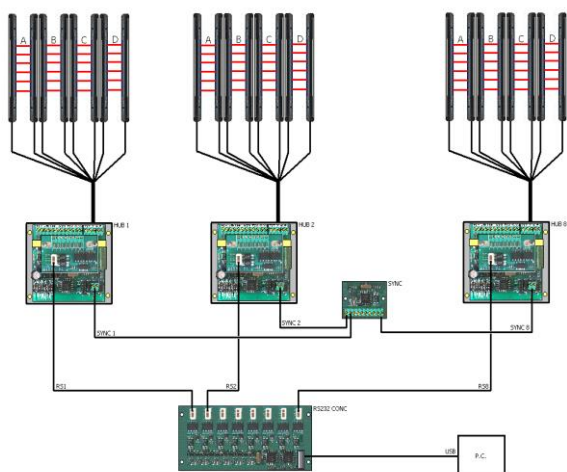
Kenmerken

Photon actief infrarood

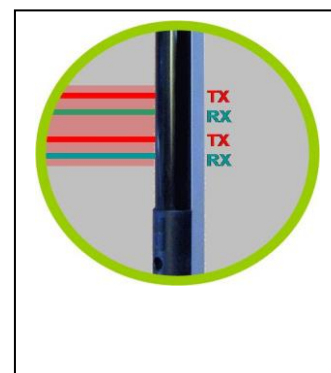
- Grote prestaties, kleine afmeting
- Zeer compact 28x28mm
- Gevelopening detectie met veel gebruiksmogelijkheden
- 180 graden draaibaar, na montage
- Zowel binnen als buiten toepasbaar
- Bereik tot 25, 50 en 80m
- RS485 bekabeling
- IP65
- Volledig geassembleerd
- Ongevoelig voor insecten
- Ongevoelig voor zonlicht en andere lichtbronnen
- Automatische synchronisatie bij meerdere sets
- Dubbele beam bidirectionaal
- Handdichte detectie
- Lengtes van 60, 110, 160 en 210cm
- Met of zonder geïntegreerde verwarming

Technische gegevens

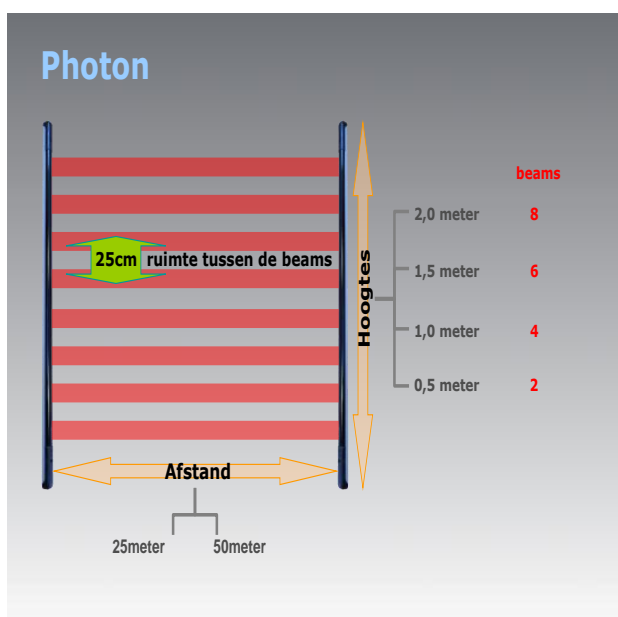
- Behuizing: (L x B x D) 686/1166/1636/2116mm x 28mm x 28mm, IP65, sabotagecontact
Temperatuurbereik -20/60 graden met verwarming
- Bekabeling en voeding: HUB-TC communicatieprint 9-16Vdc, max. 100mA per set, RS485 OUT voor 4 sets
Bij verwarming extra aparte voeding benodigd 10-20Vac / 2500mA
- Detectie: Afhangelijk van lengte 2/4/6/8 dubbele IR-stralen met onderlinge afstand van 25cm
- Alarmuitgangen: HID communicatieprint voor 4 sets, 4 alarmcontacten en sabotagecontacten NO/NC
Open collector uitgangen voor storing en diskwalificatie
- Reikwijdte: 25 of 50 meter in alle lengtes, 80 meter in 1600 en 2100mm uitvoering
- Synchronisatie: Automatisch tot 4 sets per HUB
- Uitrichten: Middels het Rotax draaisysteem en voorassemblage zeer eenvoudig
- Programmering: Dipswitch setting op HUB communicatieprint of softwarematig



Maximaal 4 Photon sets op 1 HUB



4 beam op 5cm bidirectioneel



Enkele toepassingen

180° draaibaar na montage

